

- MATIERE
 - 1 — Curseur : Aluminium
 - 2 — Intermédiaire : Aluminium
 - 3 — Extérieur : Aluminium
 - 4 — Billes $\phi 4$: Acier
 - 5 — Tringle à billes : Plastique
- TRAITEMENT : Anodisation incolore
- POIDS : 1 Kg/m
- OPTIONS :

Unité en mm

* Charge uniformément répartie pour une paire de glissières montée à chant.

L	—	200	250	300	350	400	450	500	550	600	650	—	—	—	—	—
A	—	185	235	285	335	385	435	485	—	—	—	—	—	—	—	—
B	—	—	—	—	—	—	—	—	267,5	292,5	317,5	—	—	—	—	—
C	—	100	—	—	—	—	—	—	—	—	—	—	—	—	—	—
E	—	—	50	100	150	200	250	300	—	—	—	—	—	—	—	—
F	—	—	—	—	—	—	—	—	150	175	200	—	—	—	—	—
D	—	213	263	313	363	413	463	513	563	613	663	—	—	—	—	—
Charge* (Kg)	—	60	57	55	53	50	48	45	43	40	38	—	—	—	—	—
Flèche (mm)	—	2	3	3	4	4	5	5	6	6	7	—	—	—	—	—

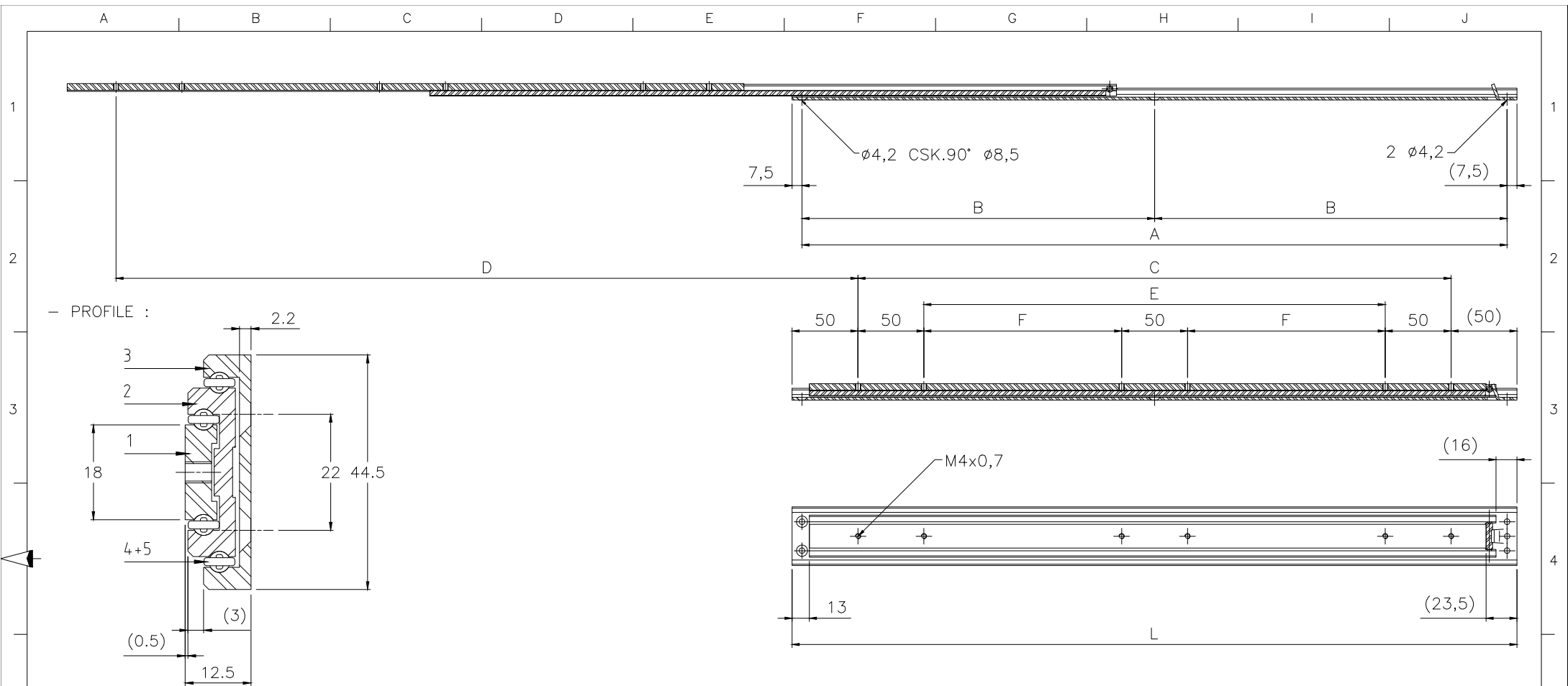
D444
 AGS
 14.02.2014

CHAMBRELAN
 www.chambreland.com

BP 995 — 68 Bd Jules DURAND
 76061 LE HAVRE CEDEX — FRANCE
 Tel : +33 (0)2.35.24.62.80 — Fax : +33 (0)2.35.25.02.00
 info@chambreland.com — www.chambreland.com
 FILIALE : info@profilscope.de — www.profilscope.de

UTILISATION A CHANT RECOMMANDEE.
 NE JAMAIS DEMONTER LA GLISSIERE !

Dans un souci d'amélioration constante de sa fabrication, la société se réserve le droit de modifier ses produits sans avertissement ni préavis. Données non contractuelles.



- MATERIAL
- 1 — Inner beam : AGS
 - 2 — Intermediate beam: AGS
 - 3 — Outer beam : AGS
 - 4 — Bearing Ø4 : Steel
 - 5 — Ball retainer : Plastic
- SURFACE FINISH : Anodised
- WEIGHT : 1 Kg/m
- OPTIONS :

Different slide lengths, extension, surface finish, Ø and holes centres to customer's requirement.

 WE RECOMMEND USE ON THE MAJOR AXIS.
DO NOT DISMOUNT THE SLIDE !

Dimensions in mm

* Loads indicated for a pair of slides mounted on the major axis with evenly distributed load.

L	—	200	250	300	350	400	450	500	550	600	650	—	—	—	—
A	—	185	235	285	335	385	435	485	—	—	—	—	—	—	—
B	—	—	—	—	—	—	—	—	267,5	292,5	317,5	—	—	—	—
C	—	100	—	—	—	—	—	—	—	—	—	—	—	—	—
E	—	—	50	100	150	200	250	300	—	—	—	—	—	—	—
F	—	—	—	—	—	—	—	—	150	175	200	—	—	—	—
D	—	213	263	313	363	413	463	513	563	613	663	—	—	—	—
Load* (Kg)	—	60	57	55	53	50	48	45	43	40	38	—	—	—	—
Deflection (mm)	—	2	3	3	4	4	5	5	6	6	7	—	—	—	—

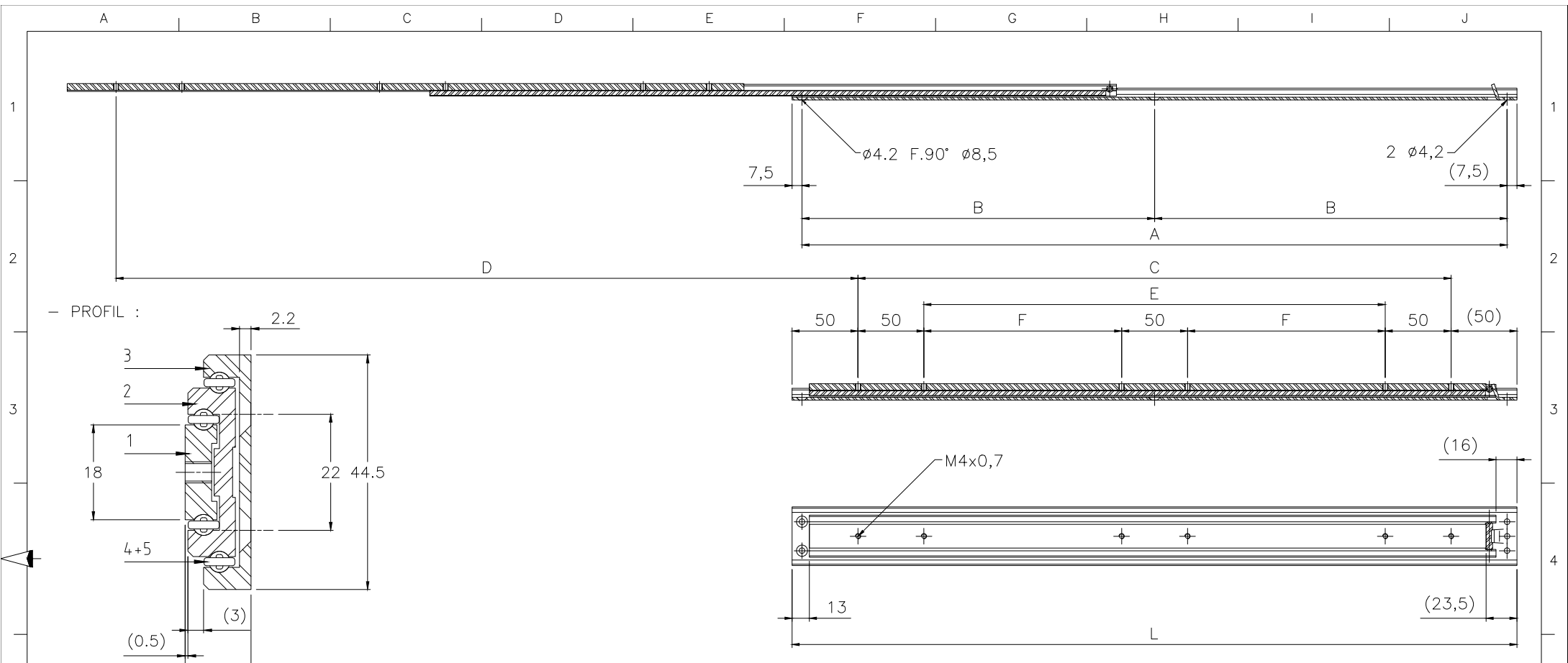
D444

AGS

14.02.2014

CHAMBRELAN
www.chambrelan.com

BP 995 — 68 Bd Jules DURAND
76061 LE HAVRE CEDEX — FRANCE
Tel : +33 (0)2.35.24.62.80 — Fax : +33 (0)2.35.25.02.00
info@chambrelan.com — www.chambrelan.com
FILIALE : info@profilscope.de — www.profilscope.de



– PROFIL :

- Material
- 1 – Innenschiene : Aluminium
- 2 – Mittelschiene : Aluminium
- 3 – Außenschiene : Aluminium
- 4 – Kugeln ø4 : Stahl
- 5 – Kugelleisten : Plastik
- Oberflächenbehandlung : farblos eloxiert
- Gewicht : 1 Kg/m
- Mögliche Sonderanfertigungen :

Sonderlängen, Oberflächenbehandlungen,
 ø Bohrungen und Lochabstände.

 Wir empfehlen Ihnen die Schienen hochkant einzusetzen.
DIE SCHIENEN NICHT DEMONTIEREN !

Maße in mm

* Unsere Belastungsangaben gelten pro Schienenpaar.

L	–	200	250	300	350	400	450	500	550	600	650	–	–	–	–	–
A	–	185	235	285	335	385	435	485	–	–	–	–	–	–	–	–
B	–	–	–	–	–	–	–	–	267,5	292,5	317,5	–	–	–	–	–
C	–	100	–	–	–	–	–	–	–	–	–	–	–	–	–	–
E	–	–	50	100	150	200	250	300	–	–	–	–	–	–	–	–
F	–	–	–	–	–	–	–	–	150	175	200	–	–	–	–	–
D	–	213	263	313	363	413	463	513	563	613	663	–	–	–	–	–
Belastung* (Kg)	–	60	57	55	53	50	48	45	43	40	38	–	–	–	–	–
Durchbiegung (mm)	–	2	3	3	4	4	5	5	6	6	7	–	–	–	–	–

D444

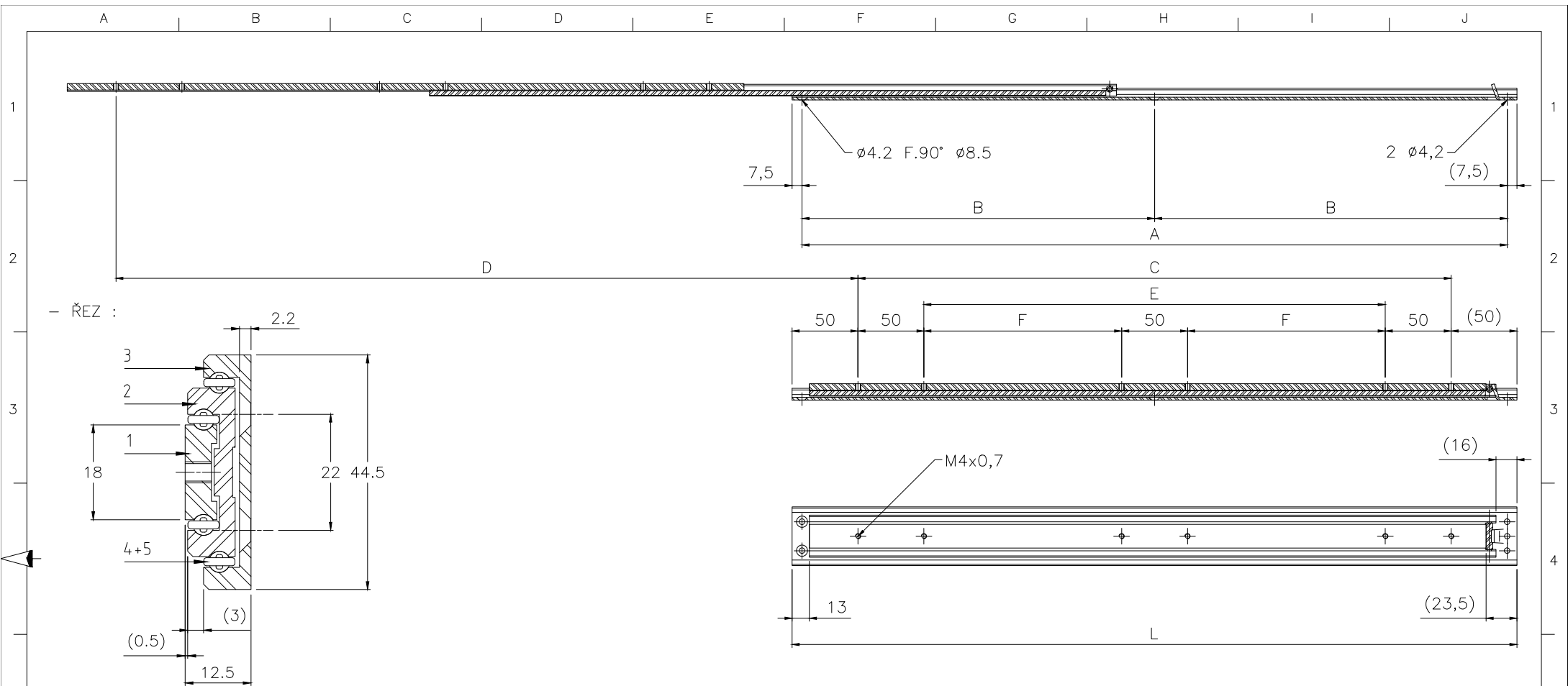
Alu

14.02.2014

CHAMBRELAN
 www.chambrelian.com

BP 995 – 68 Bd Jules DURAND
 76061 LE HAVRE CEDEX – FRANCE
 Tel : +33 (0)2.35.24.62.80 – Fax : +33 (0)2.35.25.02.00
 info@chambrelian.com – www.chambrelian.com

FILIALE : info@profilscope.de – www.profilscope.de



- MATERIÁL
- 1 – Vnitřní lišta : Hliník
 - 2 – Střední lišta : Hliník
 - 3 – Vnější lišta : Hliník
 - 4 – Kulička $\varnothing 4$: Ocel
 - 5 – Kuličková pouzdra : Plast
- POVRCHOVÁ ÚPRAVA : Bezbarvý elox
- HMOTNOST : 1 Kg/m
- MOŽNOSTI :

Délku, výsuv a povrchovou úpravu lišt, \varnothing a rozteče otvorů pro šrouby lze upravit dle požadavků zákazníka.

LIŠTY DOPORUČUJEME INSTALOVAT V POLOZE ZNÁZORNĚNÉ NA NÁKRESU ŘEZU. LIŠTY NIKDY NEROZEBÍREJTE!

Rozměry v mm
*Nosnost rovnoměrně rozložena na pár lišt instalovaných v poloze znázorněné na nákresu řezu.

L	–	200	250	300	350	400	450	500	550	600	650	–	–	–	–	–
A	–	185	235	285	335	385	435	485	–	–	–	–	–	–	–	–
B	–	–	–	–	–	–	–	–	267,5	292,5	317,5	–	–	–	–	–
C	–	100	–	–	–	–	–	–	–	–	–	–	–	–	–	–
E	–	–	50	100	150	200	250	300	–	–	–	–	–	–	–	–
F	–	–	–	–	–	–	–	–	150	175	200	–	–	–	–	–
D	–	213	263	313	363	413	463	513	563	613	663	–	–	–	–	–
Nosnost*(Kg)	–	60	57	55	53	50	48	45	43	40	38	–	–	–	–	–
PRŮHYB (mm)	–	2	3	3	4	4	5	5	6	6	7	–	–	–	–	–

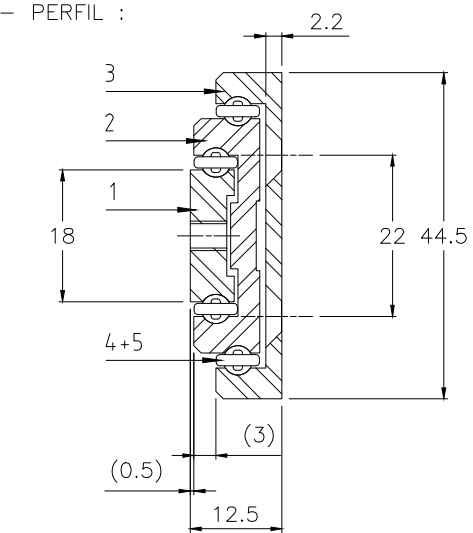
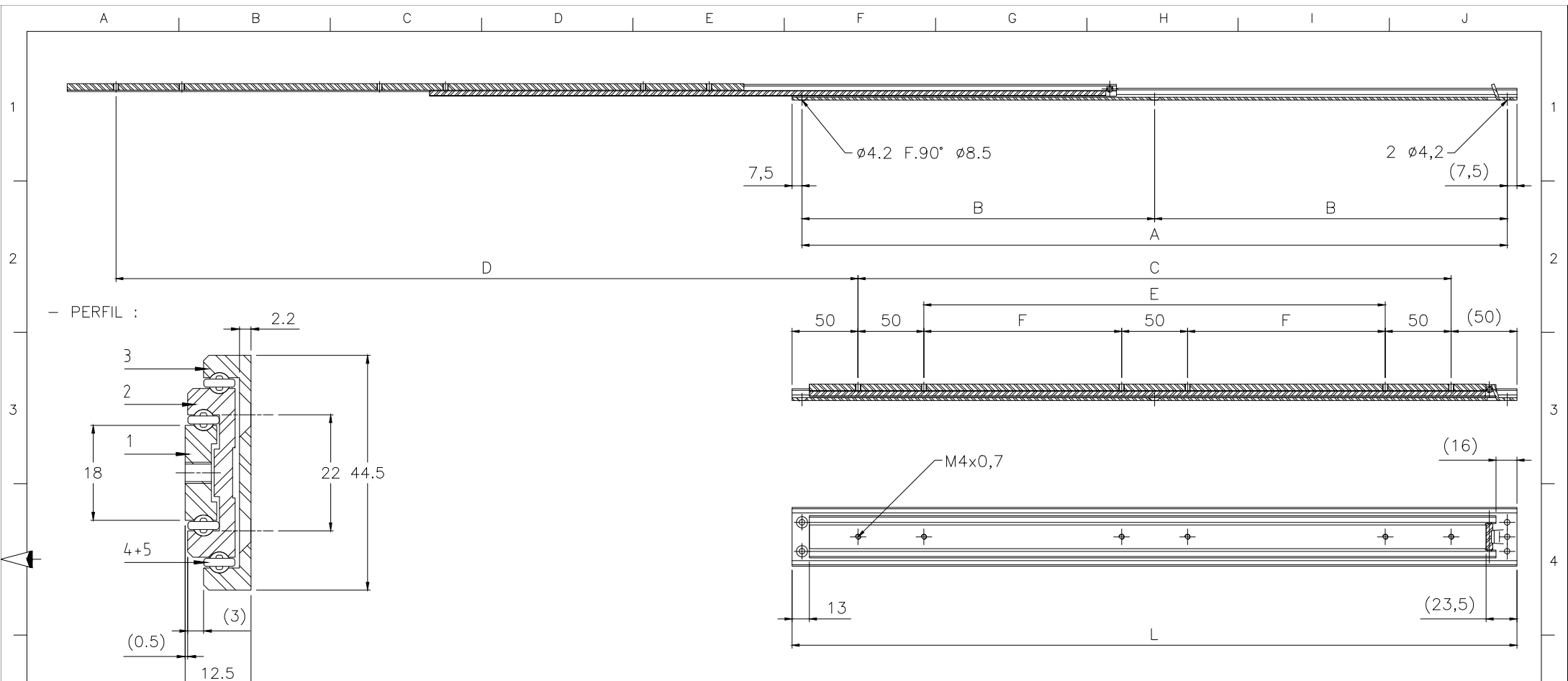
D444
HLINÍK
14.02.2014

CHAMBRELAN
www.chambrelian.com

BP 995 – 68 Bd Jules DURAND
76061 LE HAVRE CEDEX – FRANCE
Tel : +33 (0)2.35.24.62.80 – Fax : +33 (0)2.35.25.02.00
info@chambrelian.com – www.chambrelian.com

FILIALE : info@profilscope.de – www.profilscope.de

Za účelem trvalého zlepšování produktu si společnost vyhrazuje právo měnit uvedené specifikace bez předchozího upozornění. Údaje jsou nezávazné.



- MATERIAL
- 1 — Cursor : Aluminio
 - 2 — Intermedio : Aluminio
 - 3 — Exterior : Aluminio
 - 4 — Bolas $\varnothing 4$: Acero
 - 5 — Hileras de bolas : Plástico
- TRATAMIENTO : Anodizado incoloro
- PESO : 1 Kg/m
- OPCIONES :

Longitud de guías, desarrollo, tratamientos,
 \varnothing y entre-centros de taladros bajo demanda

UTILIZACION DE CANTO RECOMENDADA
 ¡NO DESMONTAR NUNCA LA GUIA!

Unidad en mm

*Carga uniformemente repartida para un par de guías montadas de canto

L	—	200	250	300	350	400	450	500	550	600	650	—	—	—	—	—
A	—	185	235	285	335	385	435	485	—	—	—	—	—	—	—	—
B	—	—	—	—	—	—	—	—	267,5	292,5	317,5	—	—	—	—	—
C	—	100	—	—	—	—	—	—	—	—	—	—	—	—	—	—
E	—	—	50	100	150	200	250	300	—	—	—	—	—	—	—	—
F	—	—	—	—	—	—	—	—	150	175	200	—	—	—	—	—
D	—	213	263	313	363	413	463	513	563	613	663	—	—	—	—	—
Carga* (Kg)	—	60	57	55	53	50	48	45	43	40	38	—	—	—	—	—
Flecha (mm)	—	2	3	3	4	4	5	5	6	6	7	—	—	—	—	—

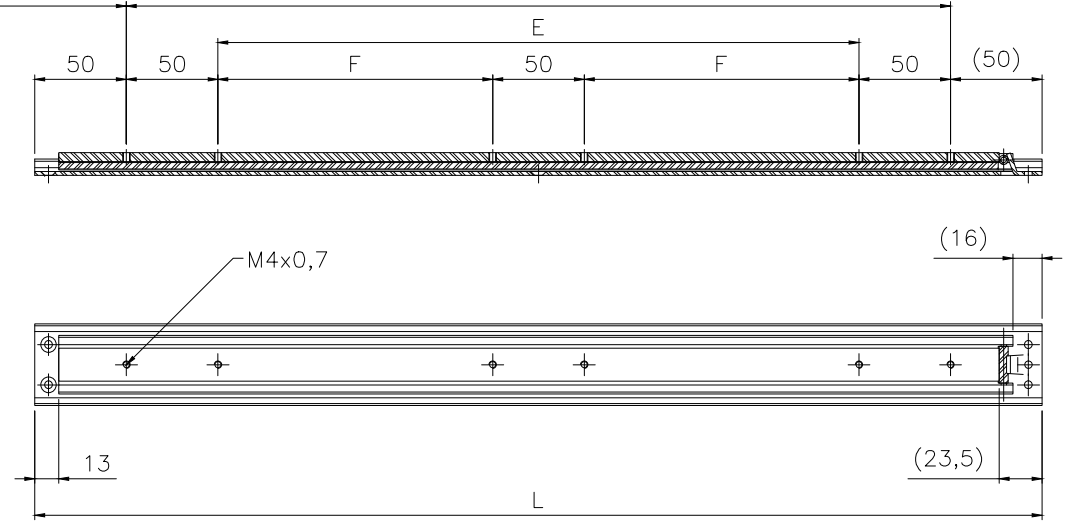
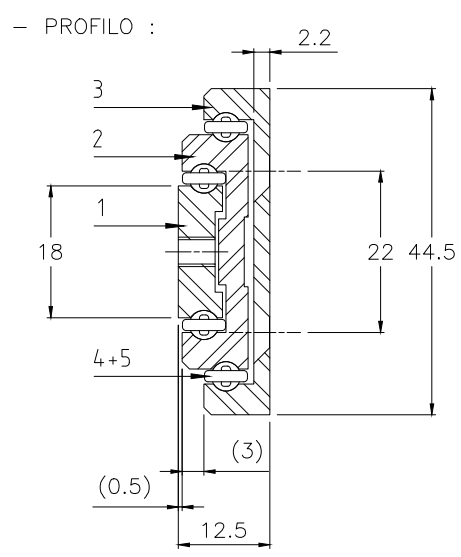
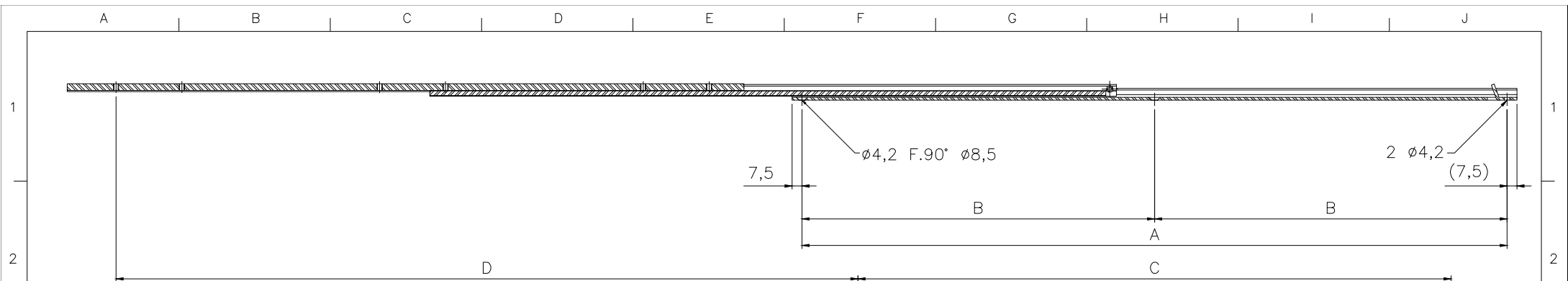
D444

AGS

14.02.2014

CHAMBRELAN
www.chambreлан.com

BP 995 — 68 Bd Jules DURAND
 76061 LE HAVRE CEDEX — FRANCE
 Tel : +33 (0)2.35.24.62.80 — Fax : +33 (0)2.35.25.02.00
info@chambreлан.com — www.chambreлан.com
 FILIALE : info@profilscope.de — www.profilscope.de



Dimensioni in mm

* Carico uniformemente ripartito per una coppia di guide montate in costa.

L	–	200	250	300	350	400	450	500	550	600	650	–	–	–	–	–
A	–	185	235	285	335	385	435	485	–	–	–	–	–	–	–	–
B	–	–	–	–	–	–	–	–	267,5	292,5	317,5	–	–	–	–	–
C	–	100	–	–	–	–	–	–	–	–	–	–	–	–	–	–
E	–	–	50	100	150	200	250	300	–	–	–	–	–	–	–	–
F	–	–	–	–	–	–	–	–	150	175	200	–	–	–	–	–
D	–	213	263	313	363	413	463	513	563	613	663	–	–	–	–	–
Carico* (Kg)	–	60	57	55	53	50	48	45	43	40	38	–	–	–	–	–
Flessione(mm)	–	2	3	3	4	4	5	5	6	6	7	–	–	–	–	–

- MATERIA :
- 1 – Cursore : Alluminio
 - 2 – Elemento intermedio : Alluminio
 - 3 – Esterno : Alluminio
 - 4 – Sfere $\varnothing 4$: Acciaio
 - 5 – Aste a sfere : Plastica
- TRATTAMENTO : Anodizzazione incolore
- PESO : 1 Kg/m
- OPZIONI :

Lunghezza delle guide, sviluppo, trattamenti \varnothing e posizione delle forature su richiesta.



UTILIZZAZIONE IN COSTA RACCOMANDATA.
NON SMONTARE MAI LA GUIDA !

D444
ALLUMINIO
14.02.2014

CHAMBRELAN
www.chambrelan.com

BP 995 – 68 Bd Jules DURAND
76061 LE HAVRE CEDEX – FRANCE
Tel : +33 (0)2.35.24.62.80 – Fax : +33 (0)2.35.25.02.00
info@chambrelan.com – www.chambrelan.com
FILIALE : info@profilscope.de – www.profilscope.de

Per permettere un miglioramento costante della fabbricazione, la società si riserva il diritto di modificare i prodotti senza avvertimento né preavviso. Dati non contrattuali.